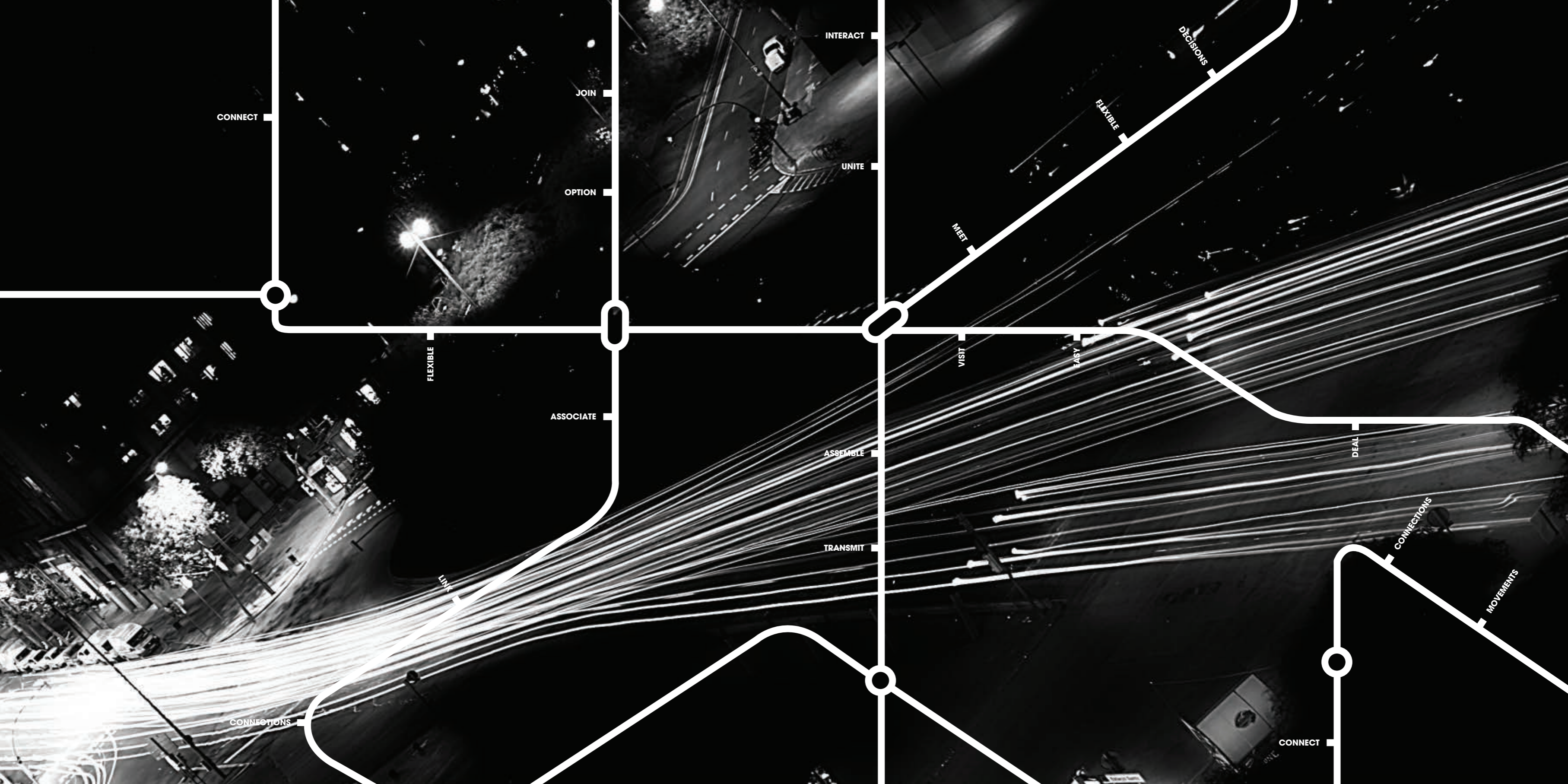


OXO

MOI **Margolis**
Office Interiors Ltd. Est. 1911



CONNECT

JOIN

OPTION

INTERACT

UNITE

DECISIONS

FLEXIBLE

MEET

FLEXIBLE

ASSOCIATE

VISIT

EASY

DEAL

ASSEMBLE

TRANSMIT

CONNECTIONS

MOVEMENTS

CONNECTIONS

CONNECT

LINK

EXCHANGE

OXO



OXO, um sistema, uma imagem, um estilo, uma forma de trabalhar. Montar com um click, modificar com um click, aumentar com um click. Adapta-se a qualquer configuração com um só click. OXO é um programa total e completo, armários, estantes, biombos separadores e uma ampla gama de acessórios fáceis de movimentar ou trocar com um só click. OXO é uma alternativa para sair da rotina. Gama completa de combinações de cores e dimensões em armários, para guardar y fechar, ou abertos com um sistema de estantes. Mudar de escritório com um só click... OXO, one system, one image, one style, one way of work. Assemble with a click, reconfigure with a click, grow with a click. It could adapt itself to any configuration with a click. OXO is a complete range, cabinets, shelving units, dividing partition screens and a generous range of accessories easy to move or replace just with a click. OXO is an alternative to escape the daily routine. Complete range of color combinations and cabinet dimensions to store and lock, or open ones with a light shelving units system. Change your office with just a click... OXO, un sistema, una imagen, un estilo, una forma de trabajar. Montar en un click, cambiar en un click, ampliar en un click. Se adapta a cualquier configuración en un solo click. OXO es un programa total y completo, armarios, librerías, biombos separadores y una amplia gama de accesorios fácil de mover o cambiar su ubicación solo en un click. OXO una alternativa para salir de la rutina. Completa gama de combinaciones cromáticas y dimensiones en armarios, para guardar y cerrar, o abiertos con un sistema de librerías ligeras. Cambiar de oficina en un solo click... OXO, un système, une image, un style, une forme de travailler. Monter en un click, changer en un click, augmenter en un click. Adaptation a toute configuration en un seul click. OXO est un programme total et complet, armoires, meuble à étagères, cloisons de séparation et une vaste gamme d'accessoires faciles de bouger ou changer en un seul click. OXO est une échappatoire à la routine. Gamme complète de combinaisons de couleurs et dimensions d'armoires pour garder et fermer ou bien ouvrir, avec un système de meuble à étagères. Changer votre bureau en un seul click...







EXACT MOVE EXTENSION FLEXIBILITY OPTION EXCHANGE CONNECT EXPAND ASSOCIATE ANNEXATE COEXTENSIVE CONTEXTUAL JOIN AXIS











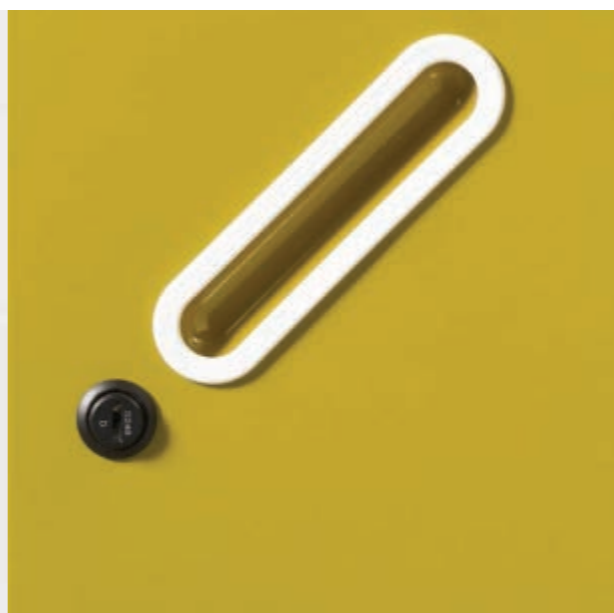






















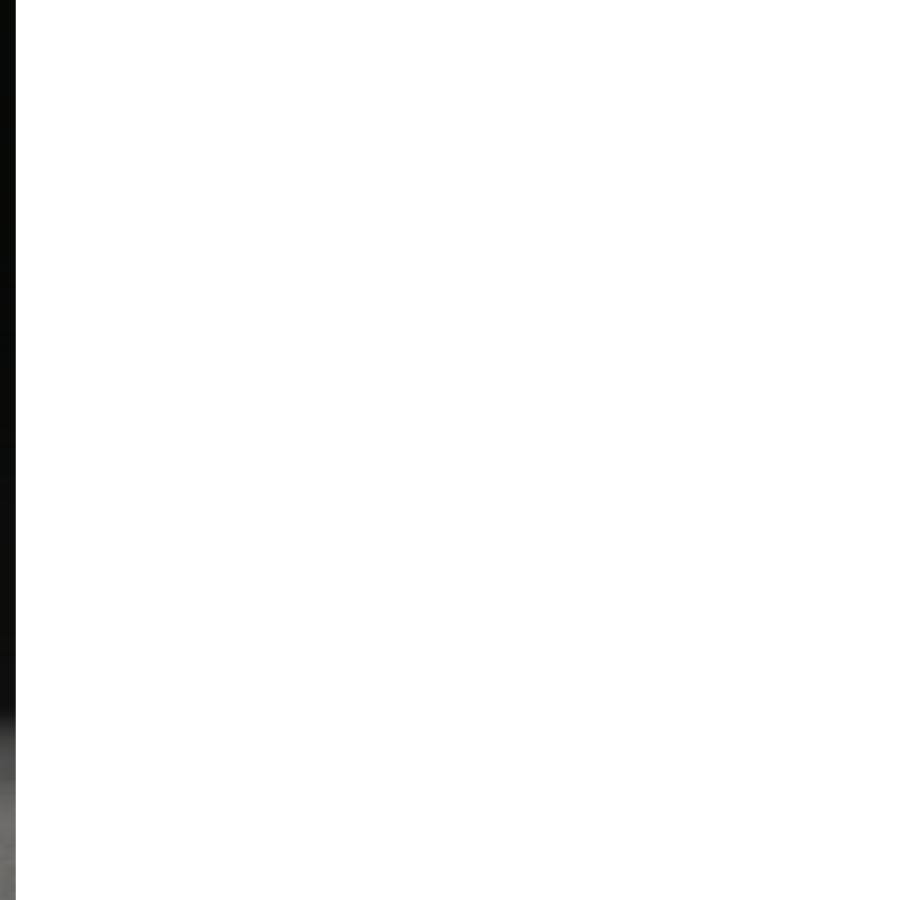


1



2

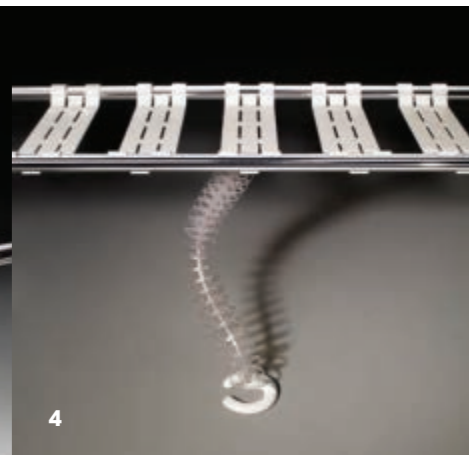
- 1**
Clip de tampo / Top clip / Clip tablero / Clip de plateau
- 2**
Opção perna regulável / Adjustable feet option / Opción pie regulable
Option pied réglable
- 3**
Clip modulo / Return clip / Clip mesa auxiliar / Clip retour
- 4**
Calha eléctrica vertical / Cable management / Electrificación vertical
Goulotte pour passage de cables verticale
- 5**
Montagem estante / Shelving unit assembly / Montaje librería / Montage
meuble à étagères



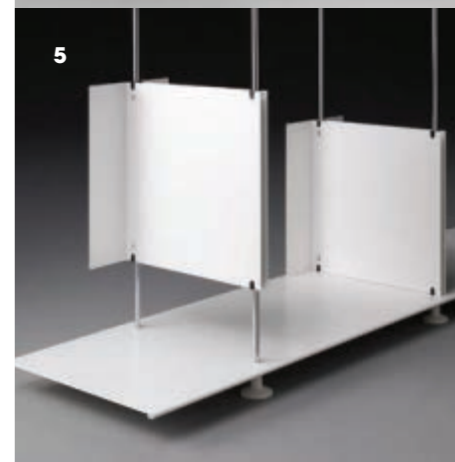
3





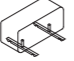
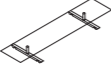

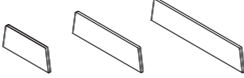


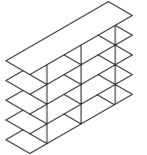
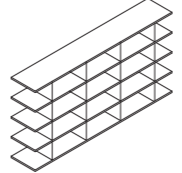
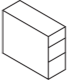
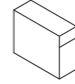


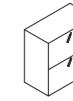
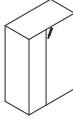
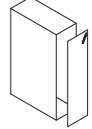
4

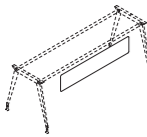
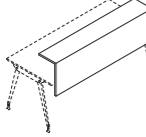
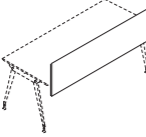






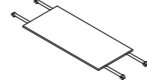
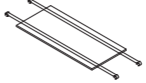


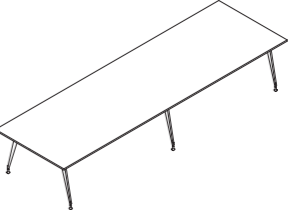
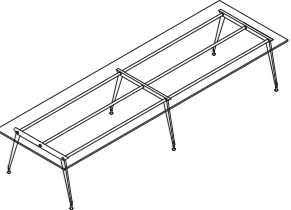
5



1. Suporte de monitor	2. Calha eléctrica vertical	3. Passagem de cabos	4. Suporte CPU	5. Armário aberto	6. Prateleira	7. Suporte de pastas e suporte de papeis	8. Painel em tecido
							
		400x120	226x435x505	800x300x330	1100x300 1300x300 1500x300	220x300x198 220x300x73	700x35x345 1100x35x345 1500x35x345

9. Paraleiras em chapa	10. Paraleiras em madeira	11. Bloco 3 gavetas	12. Bloco 1 gaveta e gaveta arquivo	13. Bloco 3 gavetas	14. Bloco 1 gaveta e gaveta arquivo	15. Armário com 2 gavetas arquivo	16. Armário com portas batentes	17. Armário com gavetas e vestiário
								
1800x420x1190	1800x420x1190 2400x420x1190	300x600x630	300x600x630	410x579x562	410x579x562	1000x420x800	800x420x800 800x420x1500 800x420x1150 800x420x1700 1000x420x800 1000x420x1150	300x800x1300

18. Painel	19. Balcão	20. Painel frontal	* Vidro temperado 12mm	* Vidro temperado 12mm	21. Módulo	* Vidro temperado 12mm
						
1200x200 1400x200	1600x319x670	1600x319x670	1400x800x720 1600x800x720 1800x800x720	1400x800x720 1600x800x720 1800x800x720	800x600x720 1000x600x720 1200x600x720 1400x600x720 1600x600x720	800x600x720 1000x600x720 1200x600x720

22. Módulo	* Vidro temperado 12mm	23. Mesa de reunião ou secretária	* Vidro temperado 12mm	24. Mesa de reunião	* Vidro temperado 12mm
					
800x600x720 1000x600x720 1200x600x720 1400x600x720	800x600x720 1000x600x720 1200x600x720 1400x600x720	1600x600x720 1800x1200x720 2000x1200x720 2200x1200x720	1600x600x720 1800x1200x720 2000x1200x720 2200x1200x720	3200x1200x720 3600x1200x720	3200x1200x720 3600x1200x720



- Monitor holder / Soporte para pantalla / Support écran
- Vertical cable management / Electrificación vertical / Goulotte pour passage de cables vertical
- Cable management / Bandeja pasacables / Goulotte pour passage de cables
- CPU holder / Soporte CPU / Support CPU
- Open storage unit / Armário aberto / Armoire ouvert
- Shelf / Estante / Tablette
- Paper and file holders / Soporte para papeles y carpetas / Support pour papiers et dossiers

- Fabric screen / Panel tapizado / Panneau tapissé
- Shelving unit with metal shelves / Estantería con estantes metálicos / Meuble à étagères métalliques
- Shelving unit with wooden shelves / Estantería con estantes madera / Meuble à étagères en bois
- Three drawers pedestal / Buc con 3 cajones / Caisson avec 3 tiroirs
- 1 standard +1 file drawer pedestal / Buc con 1 cajón y archivo / Caisson 1 tiroir et archive
- Three drawers pedestal / Buc con 3 cajones / Caisson avec 3 tiroirs

- 1 standard +1 file drawer pedestal / Buc con 1 cajón y archivo / Caisson 1 tiroir et archive
- Two drawers file unit / Armário con 2 cajones archivo / Armoire avec 2 tiroirs archive
- Hanging doors cabinet / Armário con portas batentes / Armoire avec portes battantes
- Cabinet with drawers and coat locker / Armário con cajones y ropero / Armoire avec tiroirs et vestiaire
- Modesty panel / Faldón / Voile de fond
- Counter / Mostrador / Banque accueil

- Front screen / Panel frontal / Panneau frontal
- Return / Ala auxiliar / Retour
- Return / ala intermedia / Retour
- Meeting table or desk / Mesa de reunião o mesa de trabalho / Table de réunion ou bureau
- Meeting table / Mesa de reunião / Table de réunion
- * 12 mm thick tempered glass top / tablero en vidrio templado de 12 mm / plateau en verre tempéré 12 mm
- ** and bespoke sizes / y a medida / et sur mesure

ACABAMENTOS
Estruturas : pernas pintadas em branco e tubos em inox.
Tampos : estratificado branco, folhinha de carvalho claro ou vidro temperado 12mm
Painéis separadores : estrutura em madeira forrada a tecido
Estantes : estrutura metálica pintada, prateleiras em estratificado branco, carvalho ou em metal pintado
Sistemas de arquivo : blocos com gavetas metálicas pintadas. Armários metálicos pintados

FINISHES
Desk frames: Stainless steel tubes and white coated legs.
Tops: White laminate, light oak veneer or 12mm tempered glass.
Screens: wooden structure, fabric upholstered.
Shelving: Epoxy coated metal structure, white laminate, oak or coated metal shelves.
Storage units: pedestals with epoxy coated metal drawers. Epoxy coated storage cabinets.

ACABADOS
Estruturas mesas: Pies pintados em branco y tubos acero inoxidable.
Sobres mesas: Estratificado blanco, madera de roble claro o cristal templado 12 mm.
Paneles separadores mesa: Estructura en madera tapizada en tela.
Librerías: Estructura metálica pintada, estantes en estratificado blanco, roble o metálicos pintados.
Contenedores: Bloques de cajones metálicos pintados. Armarios metálicos pintados.

FINITIONS
Structures : pieds peints en blanc et tubes en inox
Plateaux : stratifié blanc, bois en chêne clair ou verre tempéré 12mm
Panneaux séparateurs : structure en bois revêtu de tissu
Meubles : structure métallique, tablettes en stratifié blanc, chêne ou métal peint
Systèmes d'archivage : caissons avec tiroirs métalliques peints. Armoires métalliques peints.

A nossa produção evolui continuamente para satisfazer os interesses dos nossos clientes. A nossa fábrica reserva o direito de aplicar as modificações e/ou melhoramentos sem aviso prévio. Alteração de cor possível durante a impressão. A ocultação da marca levira neste catálogo é penalizada pelo C.P.I. artigo 212, parágrafo 1 e 3. Our production is continually evolving to satisfy customer requirements. Modifications and/or improvements may occur without prior notice. Colours might change due to printing process. The omission of the trademark levira in this catalogue is punished by law.

Nuestra producción evoluciona continuamente para satisfacer los intereses de nuestros clientes. Nuestra fábrica se reserva el derecho de modificar o mejorar sus productos sin previo aviso. Pueden haber cambios de color debidos a la impresión. La ocultación de la marca levira en este catálogo está penada por la ley. Notre production évolue continuellement dans l'intérêt de la clientèle. Notre usine se réserve le droit d'apporter des modifications et/ou des améliorations sans préavis. Un changement de couleur est possible dû à l'impression. L'omission de la marque levira dans ce catalogue sera possible de poursuite judiciaire en conformité avec la loi.

